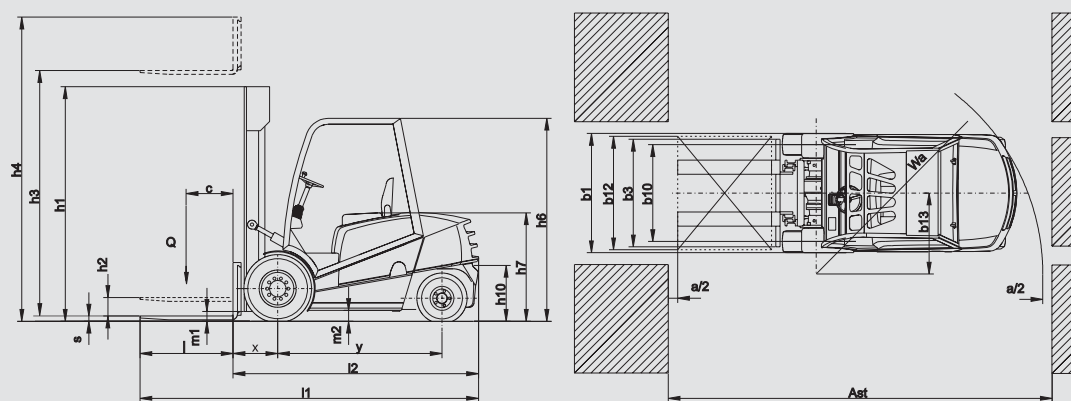


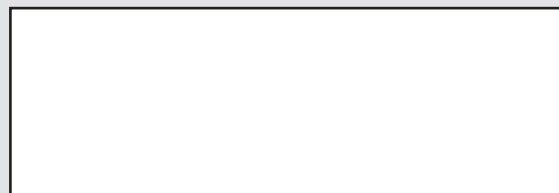
	D25	G25	D30	G30	D35	G35
POHON	diesel	LPG	diesel	LPG	diesel	LPG
NOSNOST Q (kg)	2500	2500	3000	3000	3500	3500
VYLOŽENÍ TĚŽIŠTĚ c (mm)	500	500	500	500	500	500
CELKOVÁ ŠÍŘKA b1 (mm)	1270	1270	1270	1270	1270	1270
DÉLKA BEZ VIDLIC L2 (mm)	2640	2640	2645	2645	2685	2685
VÝŠKA OCHRANNÉHO RÁMU h6 (mm)	2150	2150	2150	2150	2150	2150

Podrobné technické parametry Vám rádi poskytneme na dotaz.



Váš prodejce

SÍDLO SPOLEČNOSTI:
ČZ a.s.
 Sluneční náměstí č.p. 2540/5
 158 00 Praha 5
 www.czas.cz



VÝROBNÍ ZÁVOD:
ČZ a.s. divize Auto-DESTA
 Tovární 202
 386 15 Strakonice

Tel.: +420 800 184 523
 Fax: +420 383 343 043
 E-mail: desta@czas.cz
 www.cesta.cz



D (G) 25 - 35

Výrobce si vyhrazuje právo technických změn.



MODELOVÁ ŘADA

VYSOKOZDVIŽNÉ ČELNÍ MOTOROVÉ VIDLICOVÉ VOZÍKY

VYSOKOZDVIŽNÉ ČELNÍ MOTOROVÉ VIDLICOVÉ VOZÍKY

VYSOKOZDVIŽNÉ ČELNÍ MOTOROVÉ VIDLICOVÉ VOZÍKY



VYSOKOZDVIŽNÉ ČELNÍ MOTOROVÉ VIDLICOVÉ VOZÍKY

MODELOVÁ ŘADA D (G) 25 - 35



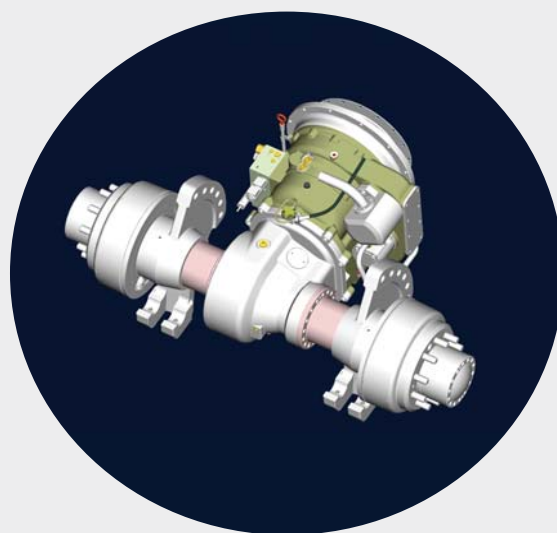
DESTA



Provozní přednosti:

- Snadná přístupnost ke všem agregátům.
- Možnost vybavení uzávěrkou diferenciálu.
- Servisní nenáročnost.
- Vysoce spolehlivé motory YANMAR a General Motors.
- Inovované zavěšení zadní nápravy s progresivním tlumením.
- Dvoupedálové ovládání.
- Možnost práce v kontejnerech

Jedná se o novou generační řadu motorových vysokozdvížných vidlicových vozíků DESTA - výrobce ČZ a. s. Tato řada vozíků je vyráběna v nosnostech 2,5; 3,0 a 3,5 tuny. Vozíky jsou určeny převážně pro univerzální manipulaci s paletovaným materiálem až do výšek 8 m. Mohou být poháněny spalovacími motory s palivem nafta, nebo plyn – LPG (tyto vozíky jsou typově označeny jako „G“). Pohon pojezdu i pracovní hydrauliky vozíků je realizován pomocí kompaktního hnacího bloku, který se skládá ze spalovacího motoru, hydrodynamického měniče, planetové automatické převodovky DESTAMATIC typu Powershift a hnací nápravy s diferenciálem a brzdami KNOTT. Pracovní hydraulika umožňuje prostřednictvím vícesekčního proporcionálního hydraulického rozvaděče ovládat citlivě a úsporně (loadsensing) více pracovních okruhů. Mimo dobrých funkčních vlastností bylo rovněž dbáno na optimalizaci pracovních podmínek pro obsluhu, ekologii a estetičnost řešení.



80% shodných dílů
v typové řadě

Planetová převodovka
DESTAMATIC

Ekologická varianta LPG



Vybavení vozíků řady D (G) 25 - 35 dvojmontáží přední nápravy společně s možností montáže uzávěrky diferenciálu umožňuje jejich použití na nepevných plochách, manipulaci s materiálem na stavbách a v ostatních náročných provozech.

Na požadavek:

- Možnost snadného připojení všech přídatných zařízení
- Možnost zabudování katalyzátoru
- Pneumatiky plnopryžové nebo vzdušnicové
- Barevné provedení na přání zákazníka
- Mikropojezd (inching)
- Schválení pro provoz na pozemních komunikacích
- Možnost vybavení uzávěrkou diferenciálu.
- Možnost dvojmontáže hnací nápravy.

