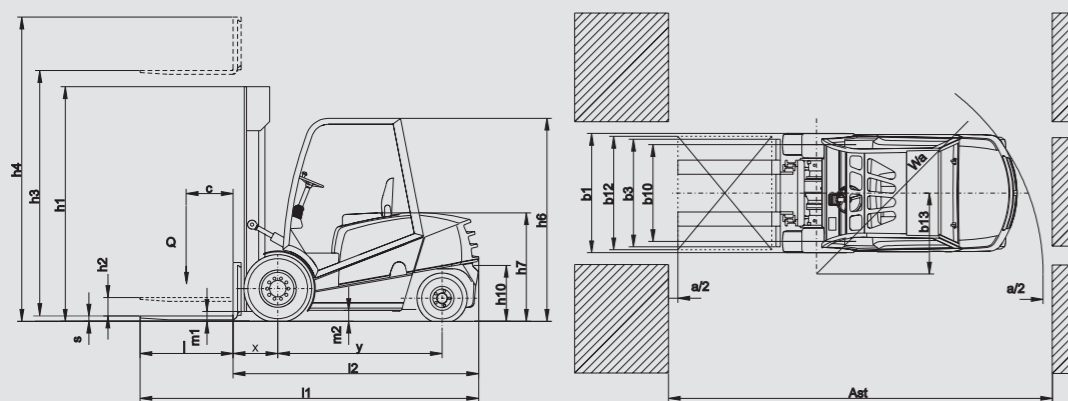


	D40	G40	D45	G45	D50	G50
POHON	diesel	LPG	diesel	LPG	diesel	LPG
NOSNOST Q (kg)	4000	4000	4500	4500	5000	5000
VYLOŽENÍ TĚŽIŠTĚ c (mm)	500	500	500	500	500	500
CELKOVÁ ŠÍŘKA b1 (mm)	1420	1420	1420	1420	1420	1420
DÉLKA BEZ VIDLIC L2 (mm)	2800	2800	2900	2900	2900	2900
VÝŠKA OCHRANNÉHO RÁMU h6 (mm)	2220	2220	2220	2220	2220	2220



Váš prodejce

**SÍDLO SPOLEČNOSTI:**  
**ČZ a.s.**  
 Sluneční náměstí č.p. 2540/5  
 158 00 Praha 5  
 www.czas.cz

**VÝROBNÍ ZÁVOD:**  
**ČZ a.s. divize Auto-DESTA**  
 Tovární 202  
 386 15 Strakonice

Tel.: +420 800 184 523  
 Fax: +420 383 343 043  
 E-mail: [desta@czas.cz](mailto:desta@czas.cz)  
 www. [desta.cz](http://desta.cz)



**D (G) 40 - 50**

Výrobce si vyhrazuje právo technických změn.



VYSOKOZDVIŽNÉ ČELNÍ MOTOROVÉ VIDLICOVÉ VOZÍKY

VYSOKOZDVIŽNÉ ČELNÍ MOTOROVÉ VIDLICOVÉ VOZÍKY



MODELOVÁ ŘADA

VYSOKOZDVIŽNÉ ČELNÍ MOTOROVÉ VIDLICOVÉ VOZÍKY

# VYSOKOZDVIŽNÉ ČELNÍ MOTOROVÉ VIDLICOVÉ VOZÍKY

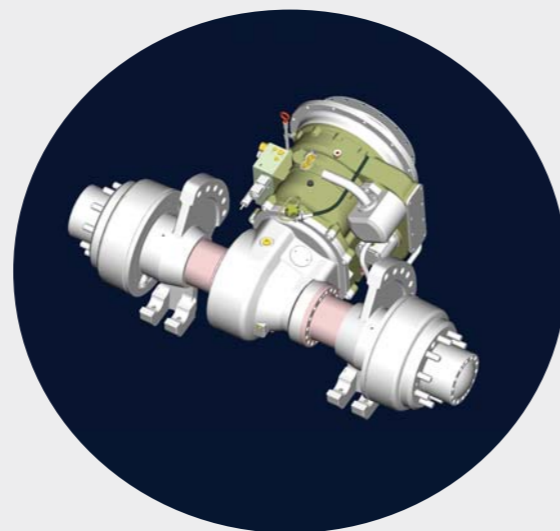
## MODELOVÁ ŘADA D (G) 40 - 50



### Provozní přednosti:

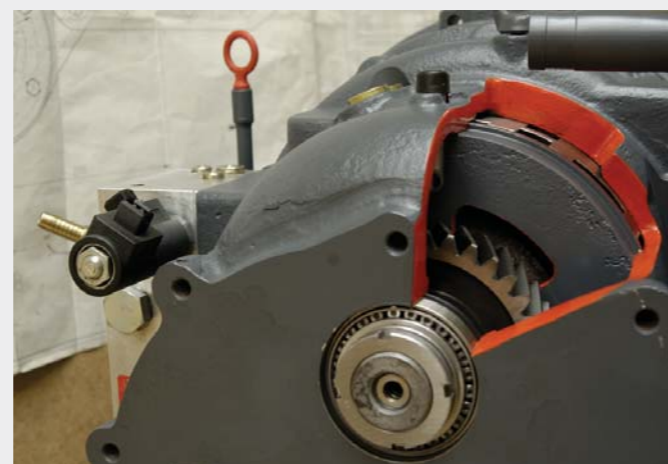
- Snadná přístupnost ke všem agregátům.
- Možnost vybavení uzávěrkou diferenciálu.
- Servisní nenáročnost.
- Vysoce spolehlivé motory Same Deutz a General Motors
- Inovované zavěšení zadní nápravy s progresivním tlumením.
- Dvoupedálové ovládání.

Jedná se o novou generační řadu motorových vysokozdvíhacích vidlicových vozíků DESTA - výrobce ČZ a. s. Tato řada vozíků je vyráběna v nosnostech 4,0 - 4,5 a 5,0 tuny. Vozíky jsou určeny převážně pro univerzální manipulaci s paletovaným materiálem až do výšek 8 m. Mohou být poháněny spalovacími motory s palivem nafta, nebo plyn – LPG (tyto vozíky jsou typově označeny jako „G“). Pohon pojezdu i pracovní hydrauliky vozíků je realizován pomocí kompaktního hnacího bloku, který se skládá ze spalovacího motoru, hydrodynamického měniče, planetové automatické převodovky DESTAMATIC typu Powershift a hnací nápravy s diferenciálem a brzdami KNOTT. Pracovní hydraulika umožňuje prostřednictvím vícesekčního proporcionálního hydraulického rozvaděče ovládat citlivě a úsporně (loadsensing) více pracovních okruhů. Díky zcela nové koncepci mají vozíky řady D (G) 40 - 50 ve své kategorii mimořádně malé rozměry, což ocení řidiči při manipulaci v omezeném prostoru.



80% shodných dílů  
v typové řadě

Planetová převodovka  
DESTAMATIC



Vybavení vozíků řady D (G) 40 - 50 dvojmontáží přední nápravy společně s možností montáže uzávěrkou diferenciálu umožňuje jejich použití na nepevných plochách, manipulaci s materiálem na stavbách a v ostatních náročných provozech.

### Na požadavek:

- Možnost snadného připojení všech přídatných zařízení.
- Možnost zabudování katalyzátoru.
- Pneumatiky plnopryžové nebo vzdušnicové.
- Barevné provedení na přání zákazníka.
- Mikropojezd (inching).
- Zvedací zařízení až do výše 8m.
- Možnost vybavení uzávěrkou diferenciálu.
- Možnost dvojmontáže hnací nápravy.
- Schválení pro provoz na pozemních komunikacích

